

## Zevro dávkovač Classic double – návod na použití

### Montáž

1. Opatrně vyjměte všechny díly (viz tabulka) z krabice.
2. Zatlačte podstavec (poz.4) pevně směrem dolů do držáku tácku (poz. 6).
3. Nasadte zásobník (poz. 2) na podstavec.

Dávkovač je připravený k použití.

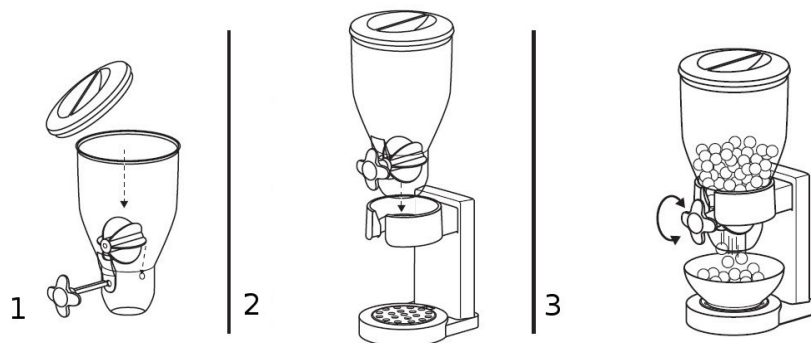
### Demontáž

1. Vyjměte zásobník z podstavce.
2. Oddělte víko.
3. Vytáhněte čep.
4. Vyjměte opatrně gumové lopatky vytažením přes vrchní otvor.

### Čištění

1. Umyjte díly v teplé vodě s trochou saponátu – nikdy nepoužívejte abrazivní prostředky, houbu nebo utěrku.
2. Před opětovnou montáží se ujistěte, že jsou všechny díly úplně suché.
3. Vložte gumové lopatky tak, aby výstupek v ose gumových lopatek zapadl do otvoru v zadní stěně zásobníku a přední otvor v tělese gumových lopatek se kryl s předním otvorem v zásobníku pro prostrčení čepu s madlem.
4. Přes otvor v přední části zásobníku prostrčíte do gumových lopatek čep s madlem.
5. Umístněte víko na zásobník.

Použití:



1. Vložte gumové lopatky
2. Vložte zásobník na podstavec
3. Otáčením rukojeti použijte pro dávkování cereálií

Poz	Název	Počet
1	Víko	2 ks
2	Zásobník	2 ks
3	Gumové lopatky	2 ks
4	Podstavec	2 ks
5	Tácek	2 ks
6	Držák tácku	1 ks
7	Čep	2 ks
8	Spodní vnější víko	2 ks

