

Zevro profesionální dávkovač single – návod na použití

Montáž

1. Opatrně vyjměte všechny díly (viz tabulka) z krabice.
2. Zatláčte držák pevně směrem dolů do podstavce.
3. Nasadte zásobník na podstavec s držákem.

Dávkovač je připravený k použití.

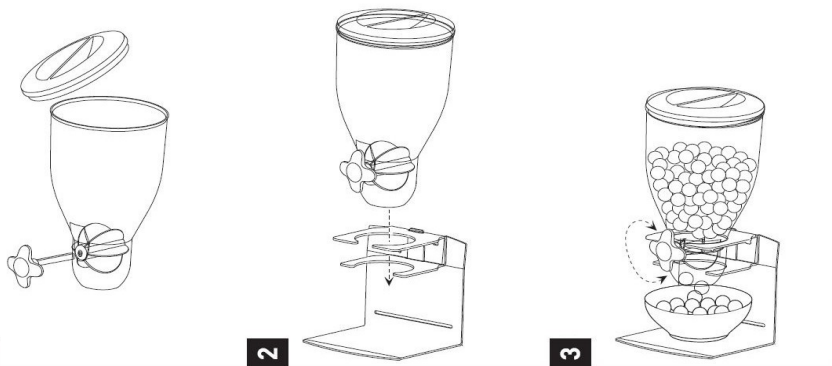
Demontáž

1. Vyjměte zásobník z podstavce.
2. Oddělte víko.
3. Vytáhněte čep.
4. Vyjměte opatrně gumové lopatky vytažením přes vrchní otvor.

Čištění

1. Umyjte díly v teplé vodě s trochou saponátu – nikdy nepoužívejte abrazivní prostředky, houbu nebo utěrku.
2. Před opětovnou montáží se ujistěte, že jsou všechny díly úplně suché.
3. Vložte gumové lopatky tak, aby výstupek v ose gumových lopatek zapadl do otvoru v zadní stěně zásobníku a přední otvor v tělese gumových lopatek se kryl s předním otvorem v zásobníku pro prostrčení čepu s madlem.
4. Přes otvor v přední části zásobníku prostrčíte do gumových lopatek čep s madlem.
5. Umístěte víko na zásobník.

Použití:



1. Vložte gumové lopatky
2. Vložte zásobník na podstavec
3. Otáčením rukojeti použijte pro dávkování cereálií

Poz	Název	Počet
1	Víko	1 ks
2	Zásobník	1 ks
3	Gumové lopatky	1 ks
4	Držák	1 ks
5	Podstavec	1 ks
6	Čep	1 ks
7	Spodní vnější víko	1 ks

