

Zevro profesionální dávkovač triple – návod na použití

Montáž

1. Opatrně vyjměte všechny díly (viz tabulka) z krabice.
2. Zatlačte držák (poz. 5) pevně směrem dolů do podstavce.
3. Nasadte zásobník na podstavec s držákem.

Dávkovač je připravený k použití.

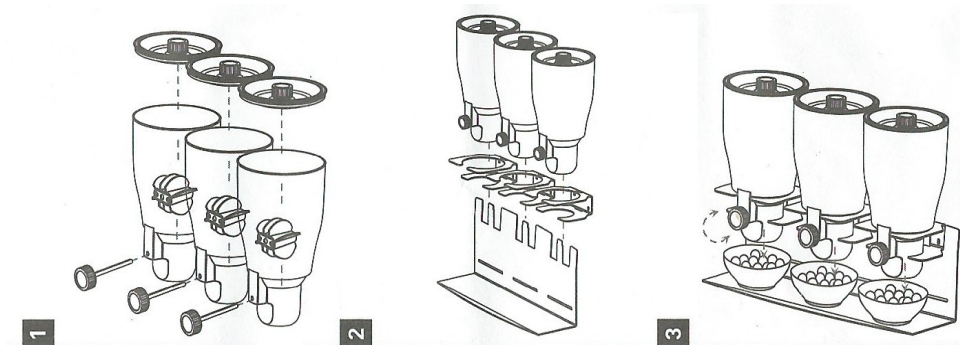
Demontáž

1. Vyjměte zásobník z držáku podstavce.
2. Oddělte víko.
3. Vytáhněte čep.
4. Vyjměte opatrně gumové lopatky vytažením přes vrchní otvor.

Čištění

1. Umyjte díly v teplé vodě s trochou saponátu – nikdy nepoužívejte abrazivní prostředky, houbu nebo utěrku.
2. Před opětovnou montáží se ujistěte, že jsou všechny díly úplně suché.
3. Vložte gumové lopatky tak, aby výstupek v ose gumových lopatek zapadl do otvoru v zadní stěně zásobníku a přední otvor v tělese gumových lopatek se kryl s předním otvorem v zásobníku pro prostrčení čepu s madlem.
4. Přes otvor v přední části zásobníku prostrčíte do gumových lopatek čep s madlem. Upozornění: Díry uvnitř gumových lopatek a čep s madlem mají zkosenou hranu a při montáži musí být čep a otvor natočeny ve správné poloze tak, aby do sebe zkosením zapadly.
5. Umístněte víko na zásobník.

Použití:



1. Vložte gumové lopatky
2. Vložte zásobník na podstavec
3. Otáčením rukojeti použijte pro dávkování cereálií

Poz	Název	Počet
1	Víko	3 ks
2	Zásobník	3 ks
3	Gumové lopatky	3 ks

Poz	Název	Počet
4	Čep	3 ks
5	Držák	3 ks
6	Podstavec	1 ks

