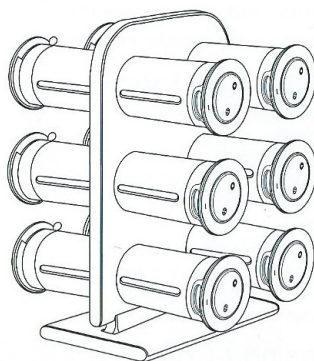
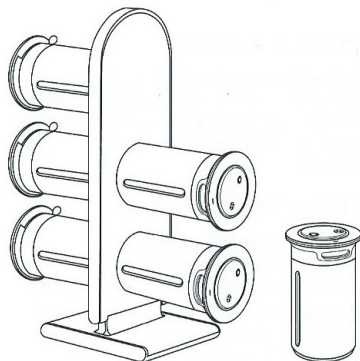


Zevro stojan na kořenky Zero gravity na 6 (12) kořenek – návod na použití



Balení obsahuje tyto položky:

- popisné samolepky na 36 druhů koření (názvy v angličtině)
- kořenky, 6 nebo 12 kusů dle vybraného modelu
- každá kořenka obsahuje jednu: vnější nádobu s magnetickým dnem, průhlednou vnitřní nádobu, víko s otočným ovladačem
- stojan

Plnění kořenky

1. Odšroubujte víko z vnější nádoby otáčením proti směru hodinových ručiček – viz obrázek „Fig A“.
2. Vyjměte z kořenky vnitřní průhlednou nádobu – viz obrázek „Fig B“.
Doporučujeme před použitím umýt víko i průhlednou vnitřní nádobu.
3. Opatrně naplňte vnitřní průhlednou nádobu zvoleným kořením a vložte ji do kořenky – viz obrázek „Fig C“.
4. Přišroubujte víko – použijte opačný postup k odšroubování víka.

Instrukce k použití

1. Vezměte kořenku ze stojanu.
2. Použitím palce nebo ukazováčku otočte páčkou otočného ovladače na příslušné nastavení.
3. Koření se sype tím otvorem na vrchní straně kořenky, který je oproti páčce otočného ovladače.

Čištění

1. Umyjte díly ručně v teplé vodě s trochou saponátu – nikdy nepoužívejte abrazivní prostředky, houbu nebo utěrku.
2. Magnetickou základnu mějte mimo dosah předmětů a zařízení, které mohou způsobit ztrátu magnetismu základny.

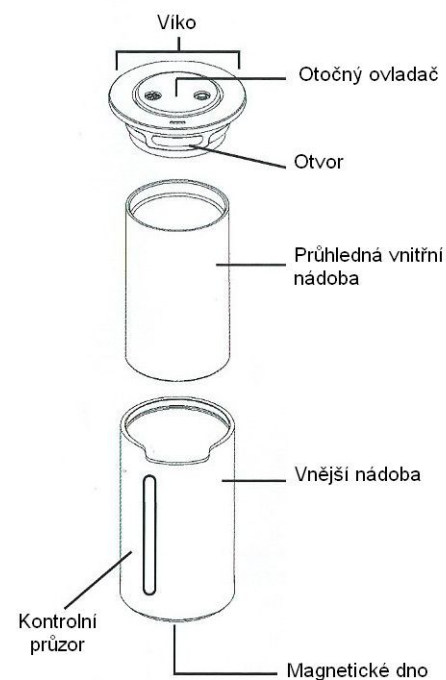


Fig A



Fig B

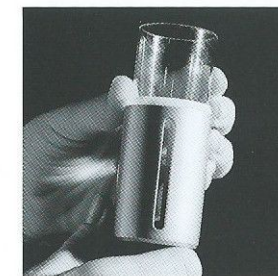


Fig C

